

SHINWA

# FRESH FLASH

INFORMATION

VOL.55, Jun. 2009

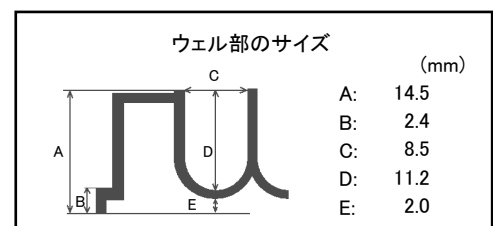
サンプルカップシリーズ

## サンプルウェル I (タイプ U) & ウェルキャップ

### ■ 特長

#### サンプルウェル I (タイプ U)

- ・ ウェル容量は500 $\mu$ LでU底(丸底)タイプの96ウェルプレートです。  
(外寸は、128 x 86 mmです。ウェル部のサイズは右図でご確認下さい。)
- ・ サンプルカップと同じ、高品質ポリプロピレンを採用しています。
- ・ ウェル淵がプレート表面より高く、コンタミのリスクを抑えます。



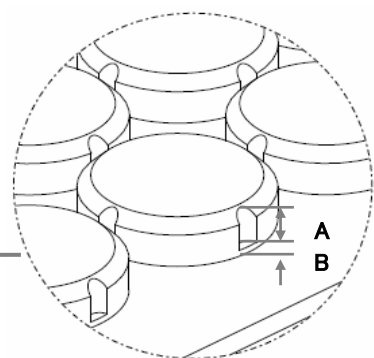
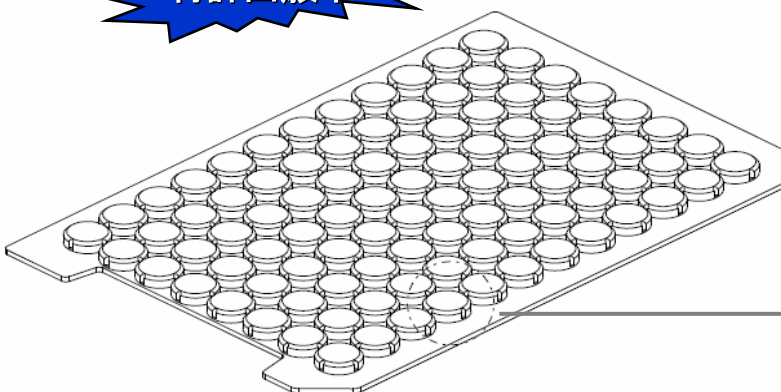
#### ウェルキャップ

- ・ サンプルウェル I (タイプ U) 用のシリコン製専用キャップです。ニードルを刺しても、貫通部分は自動密封します。
- ・ ウェル内圧による浮き上がりを発生させにくいユニーク構造のキャップです。



### ■ ウェルキャップのユニーク構造

特許出願中



キャップ装着時に、ウェルキャップ側部の4箇所のスリット(A部)から、ウェル内の空気が開放されることで、キャップのめくり上がりの原因であるウェル内圧上昇を制御します。キャップ装着後は、シール部(B部)により完全密封することが可能です。

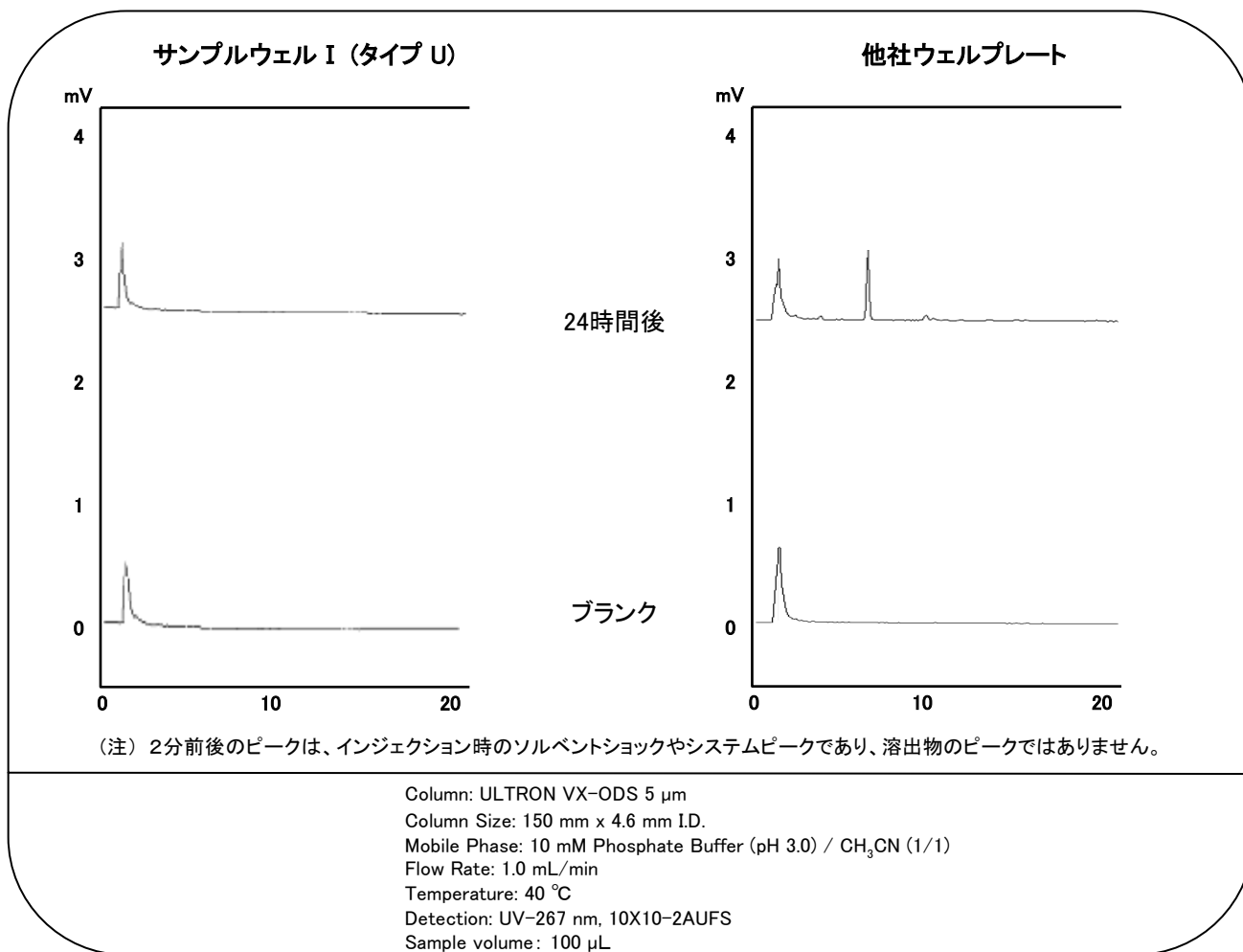


信和化工株式会社

〒612-8307 京都市伏見区景勝町50番地2  
TEL 075-621-2360 FAX 075-602-2660  
e-mail: info@shinwa-cpc.co.jp  
URL: http://shinwa-cpc.co.jp/

## ■ サンプルウェル I (タイプ U) と他社ウェルプレートとの溶出試験

それぞれの製品に封入したHPLC用移動相をサンプルとして分析し、時間毎の溶出成分の有無を調べました。



**サンプルウェル I (タイプ U)を、有機溶媒を含む溶媒でご使用の場合は、事前にブランクテストを行ない、溶出成分の有無をご確認ください。**

## ■ 価格

Cat. No.	品名	ウェル容量	ウェル形状	材質	入数(枚)	価格
501-011	サンプルウェル I (タイプ U)	500 $\mu$ L	U底(丸底)	ポリプロピレン	100	33,000円
501-012	ウェルキャップ	-	-	シリコン	50	36,000円

仕様及び価格は改良のため予告なく変更させていただく場合がございます。予めご了承下さい。

発売元

取扱店

 **島津ジーエルシー**

株式会社島津ジーエルシー

東日本営業部

〒110-0016 東京都台東区台東2-7-1 安藤ビル3F

TEL 03-5812-3821 FAX 03-5812-3827

西日本営業部

〒530-0038 大阪市北区紅梅町6-20 倉橋ビル4F

TEL 06-6242-2620 FAX 06-6357-0760