

SHINWA

FRESH FLASH

INFORMATION

VOL.33, NOV.1996

LC

島津HPLCオートインジェクター

(SIL-6B, SIL-9A, SIL-10A, SIL-10Ai, SIL-10AxL適合)

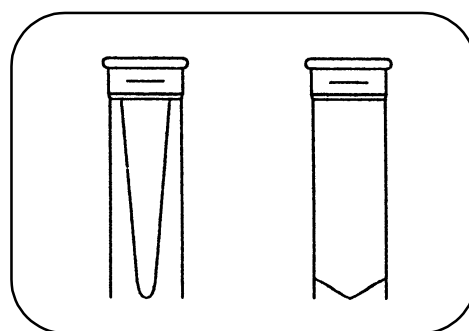
サンプルカップ I A, II A

今回、ご好評いただいておりますディスポーサブル・サンプルカップAタイプを新たに改良いたしました。カップセプタム部分に切り込みを入れることにより、ニードル内部の目詰まりが起これにくくなりました。さらに使いやすくなって皆様のところにお届けいたします。

特 長

カップの材質は、ニードルが通りやすいポリエチレンを使用し、さらにセプタムに切り込みを入れました。

カップ材質は、高品質ポリプロピレンを使用。外形サイズは、事実上の世界標準となっている12 × 32 mmで、島津HPLCオートインジェクター(SIL-6B、SIL-9A、SIL-10A、SIL-10Ai、SIL-10AxL)に適合します。容量は、小容量200 μ Lと標準容量1.5 mLの2種を用意しております。



IA(200 μ L)

II A(1.5mL)

Chromato Packings Center は信和化工株式会社の登録商標です。



Chromato Packings Center
信和化工株式会社

〒612-8307 京都市伏見区景勝町50番地
電話 075-621-2360
FAX 075-602-2660
e-mail: info@shinwa-cpc.co.jp

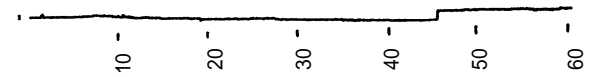
サンプルカップ A 型の性能テストの一例

1、溶出性

下記の HPLC 用移動相とアセトニトリルを別々にサンプルカップ A に封入し、約 40 時間後にこの液をサンプルとして分析、溶出成分の有無を調べました。(右図)

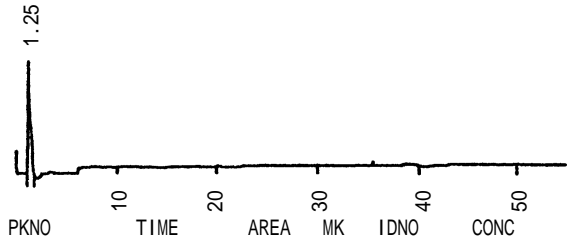
分析条件

カラム: ULTRON VX-ODS 150 × 4.6 mm
 移動相: 10 mM リン酸緩衝液 (pH 3) /
 アセトニトリル、1 / 1
 検出: UV-267 nm、 1.0×10^{-2} AUFS
 試料量: 100 μ L



WARNING NO PEAK

移動相封入



PKNO	TIME	AREA	MK	IDNO	CONC
1	1.25	10351			100
TOTAL		10351			100

アセトニトリル封入

注) 1.25分のピークは溶媒ショック(溶出物ではありません)。

2、気密性

サンプルカップ A 内にエタノールを封入し、45 まで加温したとき、内部の蒸気圧(約 20 kPa)によるキャップの抜け上がり、およびキャップからのリークは認められませんでした。

ご使用上の注意

サンプルカップ A は水系溶媒専用です。

サンプルカップ A は 45 以下でご使用ください。

サンプルカップ A を有機溶媒を含む溶媒でご使用の場合は、事前にブランクテストをして溶出成分の有無をご確認ください。

品名	容量	価格(1,000個入)
サンプルカップ A	200 μ L	40,000円
サンプルカップ A	1.5 mL	40,000円

仕様及び価格は改良のため予告なく変更させていただくことがございます。予めご了承下さい。

発売元

取扱店

 **島津GLCセンター**
 SHIMADZU GOOD LABORATORY COMPONENT CENTER

〒101-0047 東京都千代田区内神田1-16-10 島津神田ビル3F
 TEL 03-3233-0321 FAX 03-3233-0325

〒530-0012 大阪市北区芝田1-1-4 阪急ターミナルビル14F
 TEL 06-6371-5278 FAX 06-6372-2600

